

Tél : 05 49 85 06 69  
Fax : 05 49 85 06 87



### Caractéristiques Techniques ECT23 :

Les familles de puce hygrothermique ECT23 sont des capteurs intelligents, mesurant l'humidité relative et la température de l'air. Programmables, elles s'adaptent à différents domaines : Chaîne de production, chaîne du froid, stérilisation, climatisation... C'est pour cette raison qu'elle résiste à l'humidité, la température, les chocs, les vibrations et la corrosion, leurs caractéristiques sont :



Températures : -20 / +85°C, 0.5°C de précision,  
résolution : 0,06 °C.  
Capteur jonction Silicium.  
Hygrométrie : 0 / 100% HR, 5%HR de précision,  
résolution : 0,04 %HR.  
Capteur capacitif polymère.  
2048 points d'enregistrement par capteur.

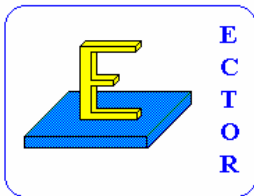
Le boîtier se compose de 2 parties en acier inoxydable et 1 joint.

- Acier inox inoxydable :

D'une épaisseur de 0.254 mm, résistant à des chocs de 500g (1g=9.81m/s) sur tout le boîtier.  
Cet alliage non magnétique, résiste à des ambiances acides (exemple : acide nitrique) et basiques.

- Joint polypropylène :

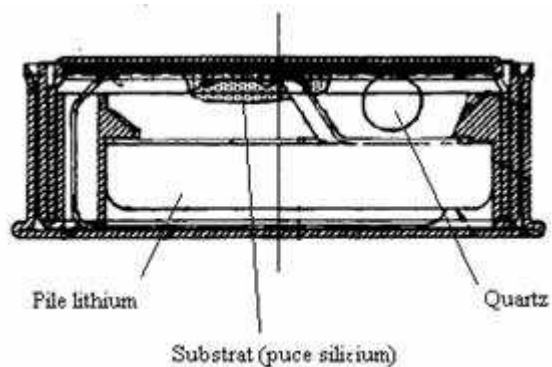
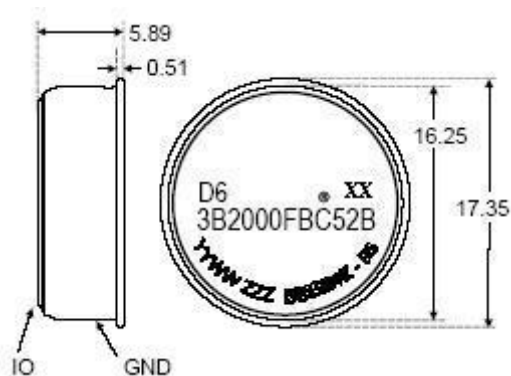
Il est constitué de résine de polypropylène et d'un additif en carbone filtrant les ultraviolets, on note sa bonne résistance aux solvants, produits chimiques et à de fortes contraintes (pression). Il a une bonne rigidité et une haute tenue dans le temps (craquelure).



Tél : 05 49 85 06 69  
 Fax : 05 49 85 06 87



**Caractéristiques physiques :**



**Eléments de fixation de la puce :**

De gauche à droite : patin adhésif, clip métallique inoxydable, support plastique mural, clip plastique et porte clef.

