

Tél : 05 49 85 06 69  
Fax : 05 49 85 06 87



### **Caractéristiques Techniques ECT22L:**

La famille d'enregistreurs en température ECT22L est exploitable dans de nombreux domaines (Chaîne de production, chaîne du froid, stérilisation, climatisation ...) c'est pour cette raison qu'elle résiste à l'humidité, la température, les chocs, les vibrations et la corrosion. Son boîtier répond aux exigences de la norme IP56 (étanche aux poussières et à l'eau).

Spécifications :



Gamme : -40 / +85°C.  
Résolution : 0,06°C.  
Précision : 0,5°C.  
4096 points d'enregistrement.  
Pas d'acquisition de 30s à 4H15.  
2 seuils d'alarmes paramétrables.

Environnement d'utilisation
Ambiance humide
Ambiance saline
Immersion eau douce ou saline
Ambiance extérieur (poussière, pollution)

Le boîtier se compose de 2 parties en acier inoxydable et d'un joint .

- Acier inox inoxydable :

D'une épaisseur de 0.254 mm, résistant à des chocs de 500g (1g=9.81m/s) sur tout le boîtier.

Cet alliage non magnétique, résiste à des ambiances acides (exemple : acide nitrique) et basiques.

- Joint polypropylène :

Il est constitué de résine de polypropylène et d'un additif en carbone filtrant les ultraviolets, on note sa bonne résistance aux solvants, produits chimiques et à de fortes contraintes (pression). Il a une bonne rigidité et une haute tenue dans le temps (craquelure).

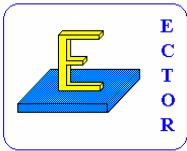
**Etude Conception Télécommunication Organisation Réalisation**

SARL au capital de 14610 € - Siège Social : 24 bis rue du 8 mai 1945 – 86210 Bonneuil-Matours

R.C.S. : Poitiers 380 412 304 - Siret : 380 412 304 00053 - APE : 7022Z

Tél : 05 49 85 06 69 Fax : 05 49 85 06 87

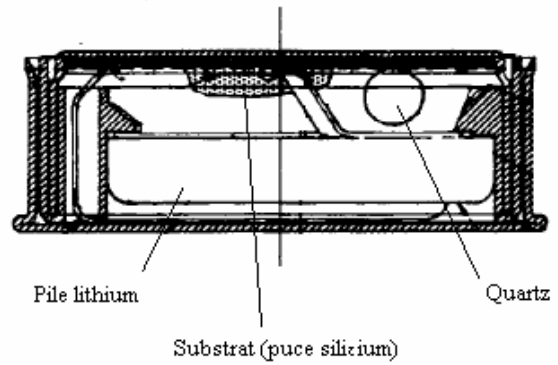
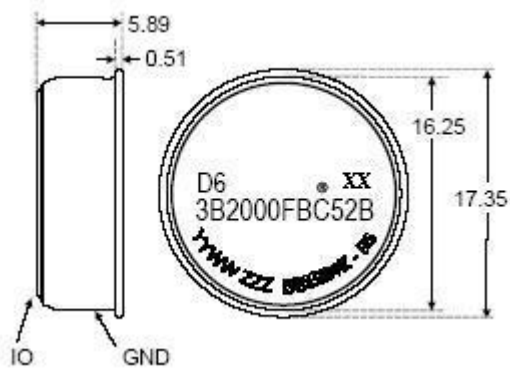
[www.tracabilite-ector.com](http://www.tracabilite-ector.com)



Tél : 05 49 85 06 69  
Fax : 05 49 85 06 87



### Caractéristiques physiques (cotes en mm):



### Éléments de fixation de la puce :

De gauche à droite : patin adhésif, clip métallique inoxydable, support plastique mural, clip plastique et porte clef.

