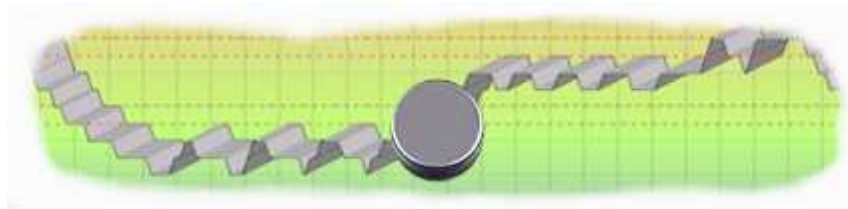


Tél : 05 49 85 06 69
Fax : 05 49 85 06 87



Caractéristiques Techniques ECT21:

L'enregistreur de température est exploitable dans de nombreux domaines (Chaîne de production, chaîne du froid, stérilisation, climatisation ...) c'est pour cette raison qu'elle résiste à l'humidité, la température, les chocs, les vibrations et la corrosion. Son boîtier répond aux exigences de la norme IP56 (étanche aux poussières et à l'eau).

spécifications :



Gamme -40 / +85°C.
Résolution : 0,5°C.
Précision : 1°C.
2048 points d'enregistrement.
Pas d'acquisition de 1 min à 4H15.
2 seuils d'alarmes paramétrables.

Conforme à la norme NF EN 12830 : Rapport d'essai N°E43
Certification ATEX : Sira05ATEX2005.

Environnement d'utilisation de la puce
Ambiance humide
Ambiance saline
Immersion eau douce ou saline
Ambiance extérieur (poussière, pollution)

Le boîtier se compose de 2 parties en acier inoxydable et d'un joint .

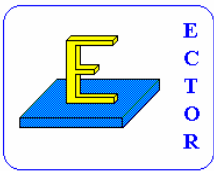
- Acier inox inoxydable :

D'une épaisseur de 0.254 mm, résistant à des chocs de 500g (1g=9.81m/s) sur tout le boîtier.

Cet alliage non magnétique, résiste à des ambiances acides (exemple : acide nitrique) et basiques.

- Joint polypropylène :

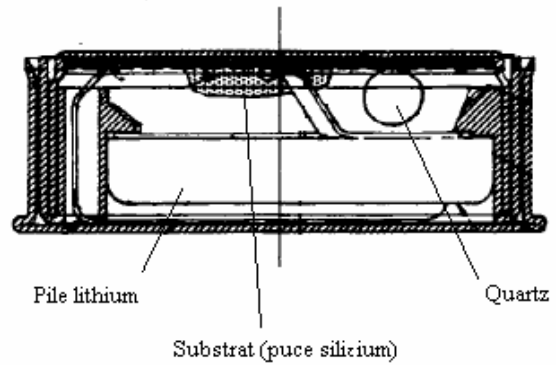
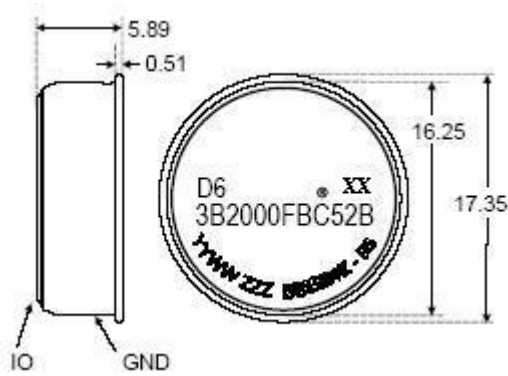
Il est constitué de résine de polypropylène et d'un additif en carbone filtrant les ultraviolets, on note sa bonne résistance aux solvants, produits chimiques et à de fortes contraintes (pression). Il a une bonne rigidité et une haute tenue dans le temps (craquelure).



Tél : 05 49 85 06 69
 Fax : 05 49 85 06 87



Caractéristiques physiques (cotes en mm):



Éléments de fixation de l'enregistreur:

De gauche à droite : patin adhésif, clip métallique inoxydable, support plastique mural, clip plastique et porte clef.

